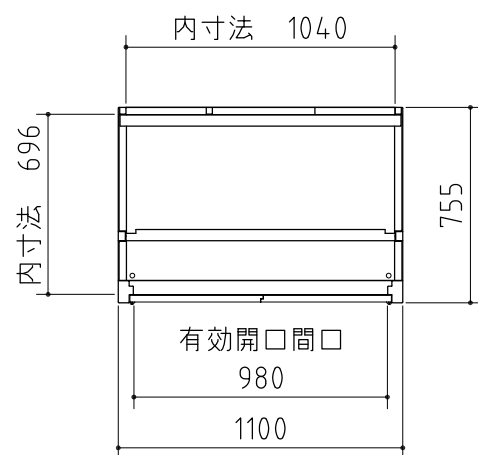
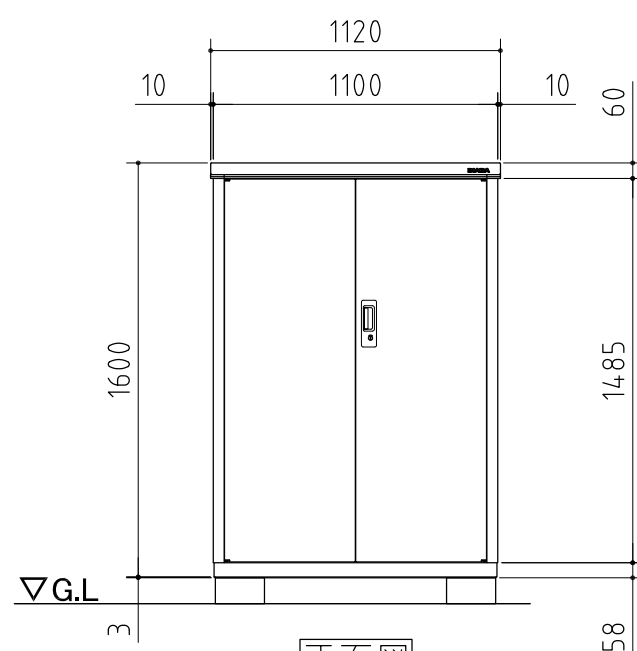


品番	部品名	材料(材質)	単位	mm
1	ベース	F12	1.2	+1.0
2	ベース下枠	F12	1.2	+1.0
3	側板	F12	0.6	
4	壁パネル	F12	0.5	
5	屋根	F12	0.6	
6	扉	F12	0.6	
7	床パネル	F12	0.6	
8	タイヤバー	F12	1.2	

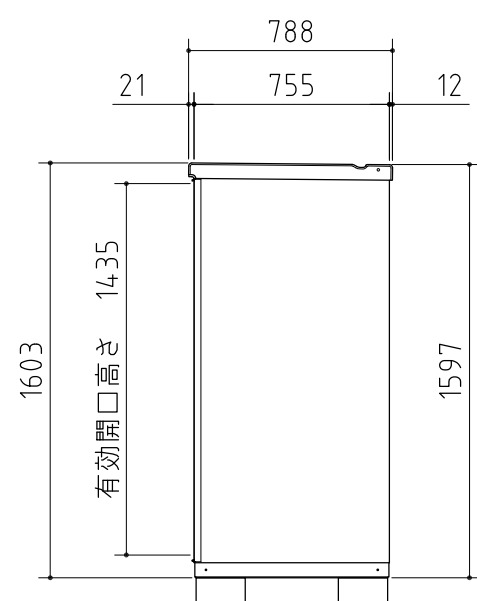
F12→溶融亜鉛めっき鋼板 (JIS G 3302)
 ※ベース調整範囲: 32mm



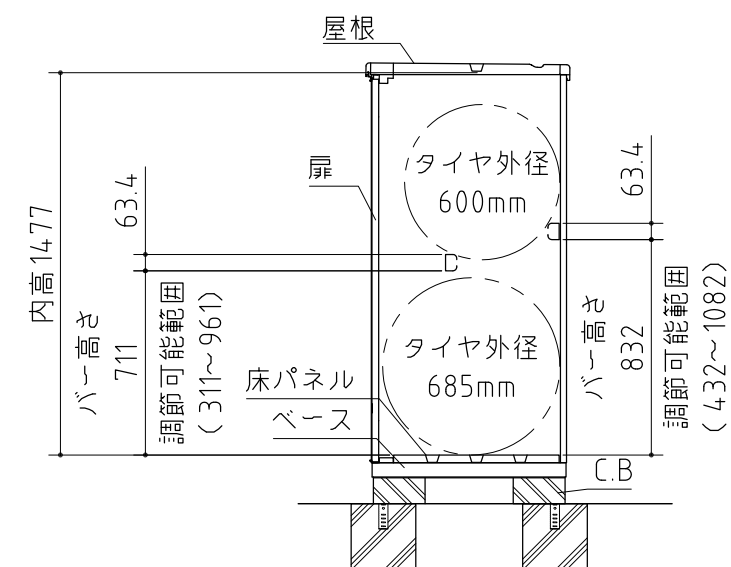
平面図



正面図

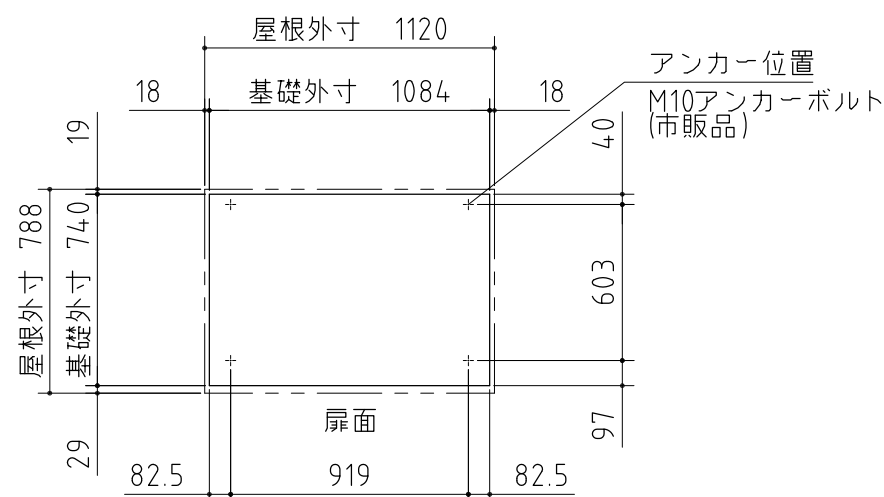


側面図

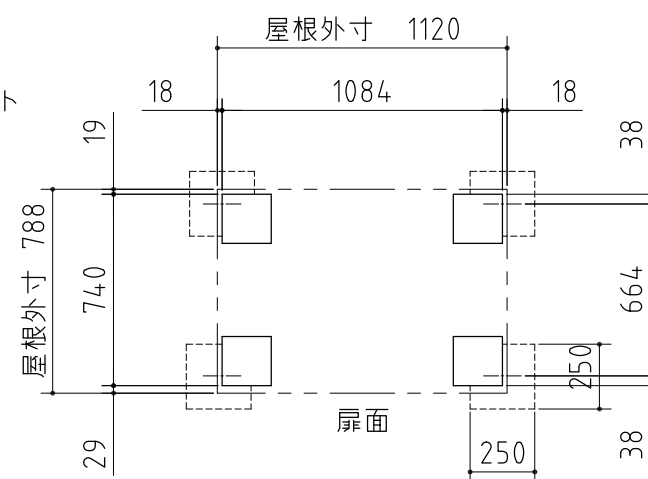


※1 バーの高さは50mmピッチで調節可能です。
 ※2 上図はタイヤサイズ(外径)が最大時の例です。

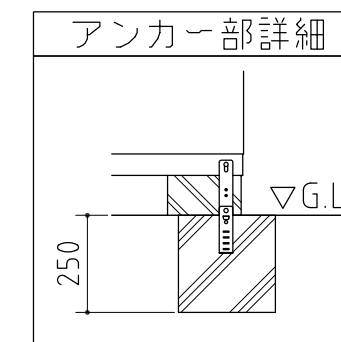
断面図



ベタ基礎図



ブロック置基礎図



仕様図

<縮尺> S=1/30

機種名 BJX-117DT

○有効開口寸法: 980 × 1435 (mm) ○床面積: 0.83㎡ (0.25坪)